

Seria SHR



Przeznaczone do montażu na ścianie czujniki temperatury serii SHR Schneider Electric dokonują pomiaru wilgotności i temperatury (zależnie od opcji) w pomieszczeniu.

Model z pomiarem temperatury wyposażony jest w termistor. Przetwornik wilgotności SHR jest wymienny (HS2NX lub HS2XX, do nabycia w Schneider Electric).

Dla zapewnienia prawidłowości działania należy chronić wszystkie otwory wentylacyjne przed zanieczyszczeniami, etc.

DANE TECHNICZNE

Napięcie wejściowe	Tryb napięciowy: 15 do 36 VDC, 24±20% VAC Class 2 Tryb prądowy: 12 do 36 VDC ¹ Class 2 (biegunowość obojętna)
Częstotliwość	50/60 Hz
Wyjście analogowe	4-20 mA/0-5 VDC/0-10 VDC (wybieralne)
Temperatura otoczenia	0° do 50°C
Temperatura przechowywania ..	-40° do 80°C
Wilgotność pracy	0-100% wilg. wzgl. (bez kondensacji)
Materiał obudowy	Tworzywo ABS
Stopień ochrony	IP 20/NEMA 1

Przetwornik wilgotności/temperatury

Czujnik wilgotności cienkowarstwowy pojemnościowy czujnik wilgotności (32-bit mathematics); Patent USA 5.844.138

Dokładność ²	±2% od 10 do 90% wilg. wzg. w temp. 25°C
Histereza	typowo 1...5
Liniowość	patrz specyfikacje dokładności
Maks. niedokładność	±1% w temp. 20°C rocznie, po 2 latach
Zakres pomiarowy	0 do 100% wilg. wzgl.
Współczynnik temperatury	±0..1% wilg. wzgl./°C powyżej lub poniżej 25°C (typowo)

Czujnik temperatury

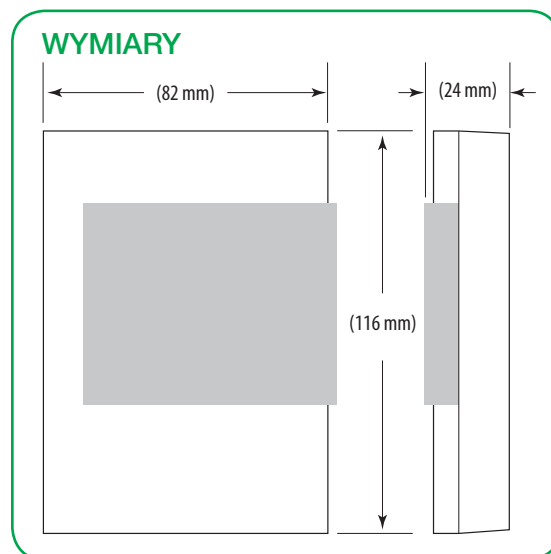
Typ czujnika	Termistor ³ (krzywe temperatury podano w tabeli termistora)
Dokładność ⁴	±0..5°C typowo

Zgodność z normami

Aprobata

UL 916, CE, RoHS

¹ Maksymalne obciążenie 250 y dla napięcia poniżej 17 VDC; maksymalne obciążenie 500 y dla napięcia 17 VDC lub więcej.
² Podana dokładność dotyczy zasilania 24 VDC przy wzrastającej wilgotności.
³ Brak kompensacji temperaturowej termistorów z powodu wewnętrznego wzrostu temperatury w urządzeniu.
⁴ Dokładność podano dla NTP (20°C przy 101,3 kPa).



INSTALACJA



Podczas posługiwania się urządzeniem czułym na wyładowania statyczne należy przestrzegać wskazówek w celu zapobieżenia uszkodzeniu obwodu. Taka usterka nie jest objęta gwarancją.

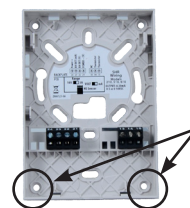
1. Zdemontować obudowę. W tym celu za pomocą wkrętaka nacisnąć dwie blokady znajdujące się w górnej części urządzenia. Spowoduje to odblokowanie górnej części obudowy. Powtórzyć czynność dla dolnych blokad i zdjąć osłonę.
2. Zdemontować płytę montażową unosząc spód płyty i przekręcając w górę. Wykręcić sworznie mocujące.
3. Ustawić płytę montażową pionowo przy ścianie na wysokości 1,5 m nad podłogą. Czujnik należy montować z dala od okien, otworów wentylacyjnych i innych źródeł przepływu powietrza. W razie możliwości nie montować na ścianie szczytowej, co może spowodować niedokładne odczyty. Przymocować płytę tylną do ściany za pomocą śrub (niedostarczane).
4. Na płycie głównej za pomocą selektora wybrać napięcie (V) lub natężenie (mA). W przypadku wyboru napięcia ustawić napięcie wyjściowe w zakresie 0-5 lub 0-10 V.
5. Podłączyć przewody do listwy zaciskowej umiejscowionej na podstawie montażowej. Patrz poniższe schematy.
6. Zamontować płytę główną z powrotem na podstawie montażowej. Zatrzasnąć blokady obudowy.



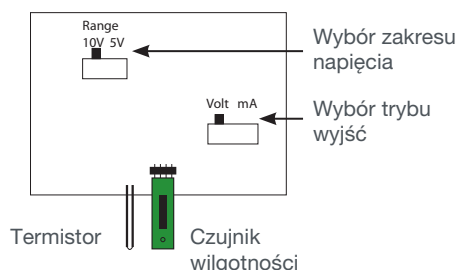
Zdemontować osłonę za pomocą wkrętaka.



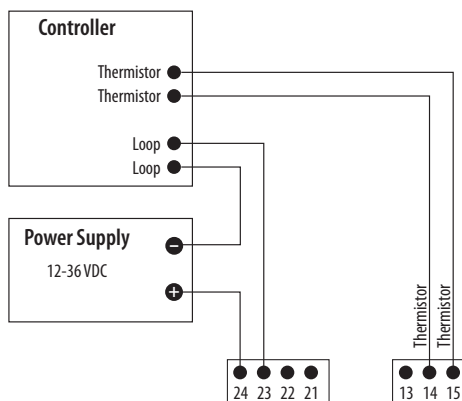
Dostępnych jest 13 otworów na śruby; bezpieczny montaż wymaga użycia co najmniej dwóch z nich.



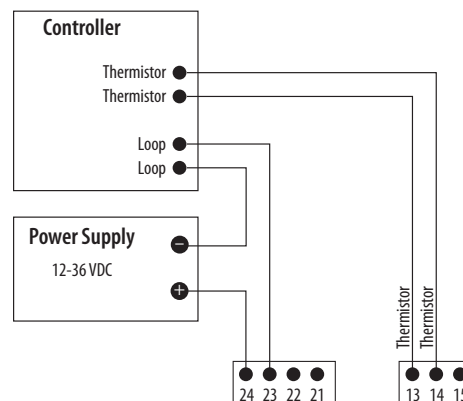
Jeżeli wybrano te dwa otwory należy tak dokręcić śruby, aby łeb śruby nie wystawał z obudowy.



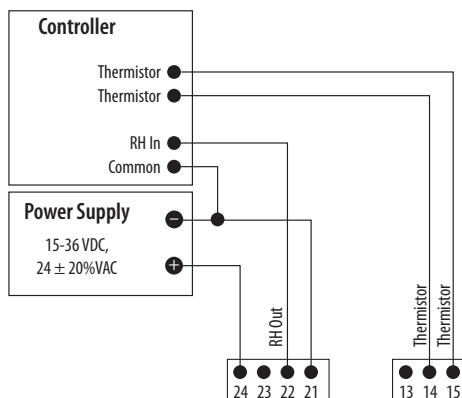
Modele 210, 510 i 610
Tryb prądowy



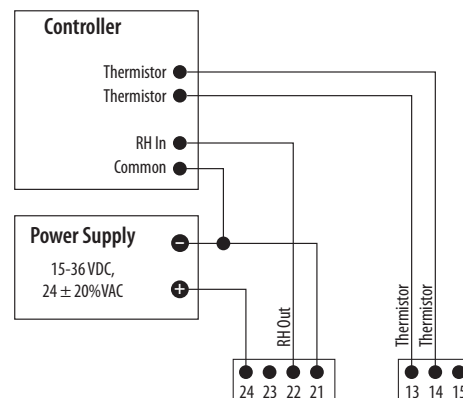
Modele 110 i 810
Tryb prądowy



Tryb napięciowy



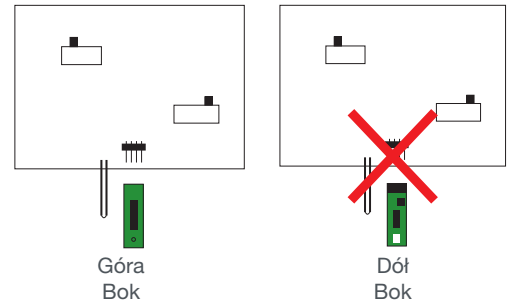
Tryb napięciowy



WYMIANA PRZETWORNIKA WILGOTNOŚCI

Aby wymienić przetwornik wilgotności, należy:

1. Odłączyć urządzenie od zasilania.
2. Zdemontować obudowę i płytę główną z podstawy montażowej.
3. Zdemontować przetwornik wilgotności. W tym celu należy wyciągnąć go delikatnie z gniazda.
4. Umieścić w gnieździe nowy przetwornik. Ustawić, jak pokazano na rysunku.
W przeciwnym przypadku urządzenie nie będzie działać.
5. Zamontować płytę i obudowę z powrotem na podstawie montażowej.



NUMERY KATALOGOWE

Numer części	Numer modelu	Opis
006903115	SHR110-T	pomiar wilgotności wzgl., temperatury, ścienny, 1800 Ohm
006903215	SHR210-T	pomiar wilgotności wzgl., temperatury, ścienny, 10 K 2
006903515	SHR510-T	pomiar wilgotności wzgl., temperatury, ścienny, 10 K 3
006903615	SHR610-T	pomiar wilgotności wzgl., temperatury, ścienny, 10 K 3
006903815	SHR810-T	pomiar wilgotności wzgl., temperatury, ścienny, 10 K z 11ks
5152339000	HS2XX	Wymienny przetwornik wilgotności
5152339010	HS2NX	Wymienny przetwornik wilgotności, NIST

TABELA TERMISTORA

°C	°F	TAC Vista 1,8K	TAC I/NET 10K T2	Continuum 10K T3	Satchwell 10K T3 z rezystorem, bocznikiem	Seria TAC I/A 10K T3 z bocznikiem
0	32	5,096	32,773	29,575	7,480	8,018
5	41	4,077	25,456	23,504	7,024	7,493
10	50	3,287	19,931	18,809	6,541	6,941
15	59	2,671	15,725	15,146	6,039	6,372
20	68	2,185	12,497	12,271	5,530	5,800
25	77	1,800	10,000	10,000	5,025	5,238
30	86	1,492	8,055	8,195	4,534	4,696
35	95	1,245	6,528	6,752	4,066	4,184
40	104	1,044	5,323	5,592	3,627	3,707
45	113	881	4,365	4,655	3,222	3,271
50	122	747	3,599	3,893	2,854	2,875

WYKRYWANIE I USUWANIE USTEREK

Problem	Rozwiązanie
Nieprawidłowy odczyt lub brak odczytu.	Sprawdzić położenie przełącznika wyjść oraz przełącznika trybu napięciowego.
	Sprawdzić prawidłowość okablowania. Schematy okablowania znajdują się w sekcji Instalacja niniejszej karty katalogowej.
	Sprawdzić prawidłowość podłączenia przetwornika wilgotności w gnieździe. Więcej informacji na temat instalacji przetwornika wilgotności znajduje się w sekcji dot. wymiany przetwornika.